

2K+ Camera Đạn Wi-Fi Ngoài Trời

C2-4WL

Tổng quan sản phẩm



C2-4WL là một camera Wi-Fi ngoài trời do Jaify phát triển. Thiết bị có độ phân giải 2K +(4MP), hỗ trợ kết nối qua Bluetooth 5.0 và Wi-Fi, đồng thời tương thích với kết nối Ethernet có dây. Được trang bị tính năng phát hiện con người, cảnh báo khu vực, cảnh báo bằng đèn kếp và chế độ ban đêm toàn màu sắc, camera có chỉ số chống nước và bụi IP66 phù hợp cho sử dụng ngoài trời. Là giải pháp lý tưởng để giám sát nhà ở, biệt thự, khuôn viên trường học, điểm tham quan và bãi đỗ xe.

Các tính năng chính



Kết nối Wi-Fi



Phát hiện người



Thông Báo Cảnh Báo



Đàm thoại 2 chiều



Cảnh báo đèn kếp



Chuông cảnh báo



Xem đêm toàn màu



Cảnh báo vùng



Lưu trữ thẻ TF

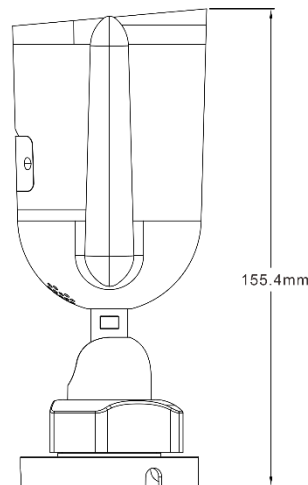
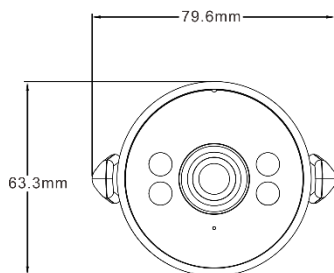


Lưu trữ đám mây



IP66

Kích thước



Thông số sản phẩm

Camera	
Model	C2-4WL
Độ phân giải	2K*(4MP)
Cảm biến hình ảnh	Cảm biến hiệu suất cao 1/2.9"
Độ nhạy sáng tối thiểu	Màu: 0.1Lux @ (F2.0, AGC BẬT); 0 Lux với đèn bổ sung Trắng đen: 0.05Lux @ (F2.0, AGC BẬT); 0 Lux với đèn hồng ngoại
Ống kính	4mm@F2.0
Góc quan sát	Đường chéo: 97.4°, Ngang: 82.3°, Dọc: 44.7°
Tốc độ màn trập	Màn trập tự động thích ứng
Đèn bổ sung	4 đèn hồng ngoại 850nm & 4 đèn LED trắng
Quan sát đêm	Quan sát đêm toàn màu / Hồng ngoại / Cảnh báo đèn kép
DNR	3D DNR
Đầu vào âm thanh	Micro tích hợp
Đầu ra âm thanh	Loa tích hợp
Lưu trữ video	Thẻ nhớ TF / Lưu trữ đám mây
Chất lượng hình ảnh	
Độ phân giải tối đa	2560*1440
Tốc độ khung hình	12FPS
Nút bấm & Cổng kết nối	
Cổng Mạng	1 Cổng RJ45 (Mạng Ethernet Tự Động 10M/100M)
Khe Cắm Thẻ Nhớ	1 cổng thẻ nhớ TF (tối đa 256G)
Cổng nguồn	1 Cổng Nguồn DC 12V/1A
Nút chức năng	1 nút Khởi động lại (Reset)
Nén dữ liệu	
Nén video	H.265/H.264
Nén âm thanh	G.711A
Kết nối Mạng	
Kết nối một chạm	Cấu hình mạng Wi-Fi nhanh
Giao thức	Giao thức độc quyền đám mây JFTECH
Giao thức giao diện	Giao thức độc quyền đám mây JFTECH
Tính năng chung	Chống nháy, Hai luồng dữ liệu, Lật hình, Bảo vệ mặt khẩu, Logo (Watermark)
Thông số không dây	
Chuẩn Wi-Fi	IEEE 802.11b/g/n
Dải tần số	2.412 GHz ~ 2.484 GHz
Thông số chung	
Điều kiện hoạt động	Nhiệt độ: -10°C ~ 50°C, Độ ẩm ≤ 95% (không ngưng tụ)
Nguồn điện	DC 12V/1A
Tầm quan sát đêm	30m
Khoảng cách thu âm	5m
Chất liệu vỏ	ABS, PC, Metals
Trọng lượng tịnh	Khoảng 213g
Kích thước Khoảng	Khoảng 63mm*80mm*155mm
Chỉ số chống thấm (IP)	IP66