

2K+ Camera PT Ống Kép AOV 4G Ngoài Trời S2-4GS-D2

Tổng quan sản phẩm



S2-4GS-D2 là camera PT ống kép AOV 4G ngoài trời do Jaify phát triển. Với thiết kế hai ống kính, thiết bị có thể giám sát hai khu vực khác nhau đồng thời và hỗ trợ ghi hình 24/24 giờ. Camera hoạt động bằng pin lithium sạc dự phòng tích hợp, đồng thời hỗ trợ sạc qua tấm năng lượng mặt trời để kéo dài thời gian sử dụng. Được trang bị độ phân giải 2K+ (4MP), khả năng giám sát toàn cảnh 360°, cùng các tính năng phát hiện người, theo dõi người và chế độ ban đêm siêu sắc nét. Đạt chuẩn chống nước và bụi IP66 cho môi trường ngoài trời. Đây là giải pháp lý tưởng cho các khu vực thiếu hạ tầng mạng hoặc điện lưới, như không gian ngoài trời dân cư, khu tham quan, vườn cây ăn trái, nông trại và ao nuôi thủy sản.

Các tính năng chính



Kết nối 4G



Phát hiện người



Theo dõi người



Xoay 360° toàn cảnh



Ghi hình cả ngày



Chuông cảnh báo



Chế độ ban đêm siêu sắc nét



Pin tích hợp



Lưu trữ thẻ TF



Lưu trữ đám mây

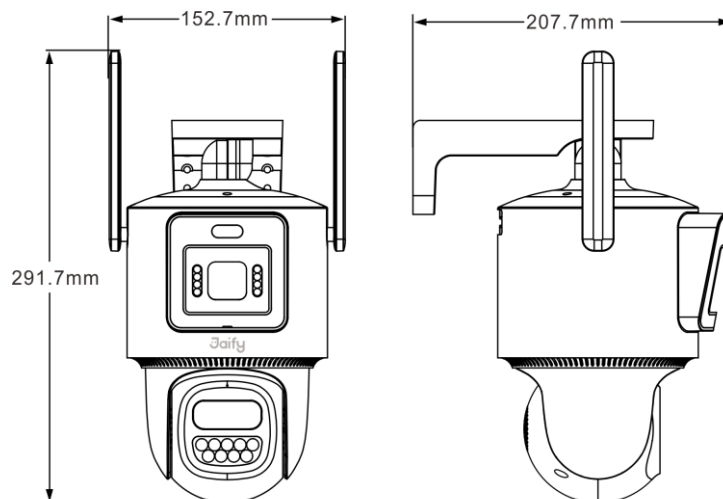


Giám sát hai chiều



IP66

Kích thước



Thông số sản phẩm

Camera	
Model	S2-4GS-D2
Độ phân giải	2K*(4MP)
Cảm biến hình ảnh	2 Cảm biến hiệu suất cao 1/2.9"
Độ nhạy sáng tối thiểu	Màu: 0.001Lux @ (F1.0, AGC BẬT); 0 Lux với đèn bổ sung
Ống kính	4mm@F1.0+6mm@F1.0
Góc quan sát	Ống kính cố định: Đường chéo: 95.5°, Ngang: 81.3°, Dọc: 44.3° Ống kính PT: Đường chéo: 57.8°, Ngang: 50.1°, Dọc: 27.7°
Tốc độ màn trập	Màn trập tự động thích ứng
Đèn bổ sung	17 đèn LED trắng
Tầm nhìn ban đêm	Chế độ ban đêm siêu sắc nét
DNR	3D DNR
Đầu vào âm thanh	Micro tích hợp
Đầu ra âm thanh	Loa tích hợp
Góc quay PT	Ngang 355°, Dọc 95°
Lưu trữ video	Thẻ nhớ TF / Lưu trữ đám mây
Chất lượng hình ảnh	
Độ phân giải tối đa	1920*2160
Tốc độ khung hình	12FPS
Nút bấm & Cổng kết nối	
Khe cắm thẻ nhớ	1 cổng thẻ nhớ TF (tối đa 128G)
Cổng nguồn	1 Cổng nguồn Type-C
Khe cắm SIM	1 Khe cắm SIM tự đẩy
Nút chức năng	1 Nút Reset / 1 Nút khởi động lại
Nén dữ liệu	
Nén video	H.265/H.264
Nén âm thanh	G.711A
Kết nối mạng	
Kết nối một chạm	Cấu hình mạng 4G nhanh
Giao thức	Giao thức độc quyền đám mây JFTECH
Giao thức giao diện	Giao thức độc quyền đám mây JFTECH
Tính năng chung	Chống nháy, Hai luồng dữ liệu, Lật hình, Bảo vệ mặt khẩu, Logo (Watermark)
Thông số không dây	
Băng Tần 4G	LTE FDD: B1/B3/B5/B8 LTE TDD: B34/B38/B39/B40/B41
Thông số chung	
Điều kiện hoạt động	Nhiệt độ: -10°C ~ 50°C, Độ ẩm ≤ 95% (không ngưng tụ)
Nguồn điện	Pin lithium tích hợp 10400mAh & Tấm năng lượng mặt trời 7W
Tầm quan sát đêm	30m
Khoảng cách thu âm	5m
Chất liệu vỏ	ABS, PC
Trọng lượng	Khoảng 958g
Kích thước	Khoảng 153mm*208mm*292mm
Chỉ số chống thấm (IP)	IP66